

**Podpultové myčky nádobí  
"L" Wash-Safe Control, dvouplášťové  
provedení, změkčovač CWS, odpadní  
čerpadlo, 720 tal/hod**

POL. #: \_\_\_\_\_

MODEL #: \_\_\_\_\_

PROJEKT # \_\_\_\_\_

SIS # \_\_\_\_\_

AIA # \_\_\_\_\_



502709 (ELAI3WP)

PODPULTOVÁ MYČKA  
NÁDOBÍ (L) WASH-SAFE,  
DVOUPLÁŠŤOVÁ, 400V,  
ZMĚKČOVAČ, ODPADNÍ  
ČERPADLO, 720 TALÍŘŮ/  
HOD

## Zkrácená specifikace

### Položka č.

Model podpultové myčky s horkým oplachem využívající mycí koše o rozměru 500x500mm. Elektrické charakteristiky 400V, třífázový provoz 50Hz, s možností změny na jednofázové na místě. Mycí výkon zajišťuje výkonné mycí čerpadlo, velká mycí nádrž, horní a spodní rotační mycí a oplachová ramena. Soft start mycího čerpadla zabraňuje náhodnému poškození skla. Zabudovaný atmosferický bojler s oplachovým čerpadlem zaručují konstantní tlak a teplotu pro konečný oplach. WASH-SAFE CONTROL se zelenou LED kontrolkou signalizuje správnou teplotu a tlak po celou dobu oplachu a garantuje vynikající oplachový výkon nezávisle na tlaku vody v síti. Využívá 2,5L čisté vody pro finální oplach. 3 automatické mycí programy pro různé druhy nádobí. Zabudovaný kontinuální změkčovač vody (CWS) zajišťuje kompletní a automatickou regeneraci bez poklesu tlaku. Dvouplášťové izolované, vyvážené dveře. Dvouplášťová konstrukce. Lisovaná nádrž s oblymi rohy. Přední a postranní panely, dveře, mycí nádrž a filtr nádrže, mycí a oplachová ramena vyrobeny z ušlechtilé nerez oceli AISI304. Digitální elektronický ovládací panel s teplotním displejem. Automatický samočisticí cyklus. Vč. zabudovaného odpadního čerpadla, dávkovače oplachového prostředku a přívodního el. kabelu.

## Hlavní funkce a vlastnosti

- Součástí std. vybavení je fce Soft Startu mycího čerpadla poskytující dodatečnou ochranu křehkému nádobí např. sklu a navíc zvyšuje spolehlivost mycího čerpadla.
- Mycí systém s rotačními mycími rameny, výkonné mycí čerpadlo a dostatečně velký bojler pro profesionální mytí.
- 4 vteřinová (variabilní) pauza po mycím cyklu před oplachem zabraňuje skapávání mycí vody z mycích ramen na čisté nádobí na konci oplachového cyklu.
- Plně automatický SAMOČISTÍCÍ program udržuje myčku hygienicky čistou a zabraňuje množení bakterií.
- Jednoduchý ovládací panel s DIGITÁLNÍ displejem umožňuje upravit přímo u zákazníka časy a teploty mycího a oplachového cyklu, jakož i přesné dávkování oplachového a mycího detergentu dle požadavků zákazníka.
- Snadný servisní přístup z přední strany.
- IPX4 - ochrana proti průniku vody.
- Zabudovaný dávkovač oplachového prostředku s automatickým počátečním plněním pro vynikající výsledky mytí při současné minimalizaci servisních a údržbových činností.
- Digitální displej informuje obsluhu o teplotách i jednotlivých fázích programu.
- Unikátní elektronické ovládání se zabudovaným programováním, autodiagnostikou pro servis a s automatickým čistícím cyklem.
- Jedinečná funkce teplotní blokáce garantuje správnou teplotu jak mycí, tak oplachové fáze.
- KONSTANTNÍ teplota 84°C po celý oplachový cyklus nezávisle na teplotě a tlaku přívodní vody ze sítě.
- Dvouplášťová tepelně izolovaná konstrukce snižuje hlučnost myčky a snižuje náklady redukci tepelných ztrát z myčky.
- Zelená kontrolka "WASH SAFE CONTROL" potvrzuje, že nádobí bylo správně opláchnuto.
- Účinný zpětný vzduchový ventil (třídy A) na přívodu vody zabraňuje zpětnému nasátí vody do vodovodní sítě v případě náhlého poklesu tlaku v síti.
- Nízká hladina hluku.
- Třífázového nebo jednofázového připojení s možností přeměny na místě.
- Kapacita 40 košů nebo 720 talířů za hodinu.
- Zahnutá mycí ramena rychle odvádí mycí vodu, takže tato nescapává na čisté nádobí, čímž jsou zajištěny ideální mycí výsledky.
- Dostatečně velký zabudovaný ATMOSFÉRICKÝ bojler pro zvýšení teploty vody na min. 84°C pro sanitační oplach spolu s oplachovým čerpadlem zaručují konstantní tlak a teplotu po celou dobu oplachu.
- Robustní, DVOUPLÁŠŤOVÉ, VYVÁŽENÉ, nerezové dveře se zapuštěným nerezovým madlem.
- Vysoce efektivní oplachový systém snižuje náklady a využívá pouhé 2,5 litru čerstvé vody na

SCHVÁLENO: \_\_\_\_\_

oplach.

- KONTINUÁLNÍ dvoutankový ZMĚKČOVAČ vody (CWS) s automatickou regenerací zaručuje nepřetržitou dodávku změkčené vody bez poklesu tlaku.
- Snadné doplňování regenerační soli zepředu. Dvoutankový změkčovač zaručuje nepřetržitý provoz myčky.

### Konstrukce

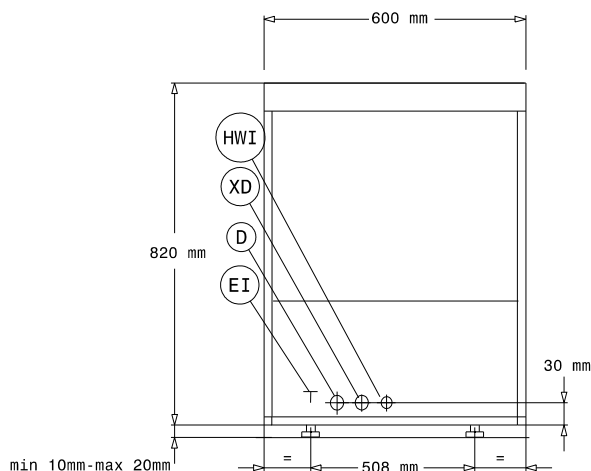
- Myčka má hladké povrchy usnadňující čištění.
- 304 AISI nerezový bojler svařovaný v ochranné atmosféře pro zvýšenou ochranu proti korozi.
- PVC přívodní hadice vody s kovovými koncovkami, které lépe odolávají tlaku vody.
- Myčka je vzadu kompletně zakrytována.
- Topnice s ochranou proti přehřátí při nízké hladině vody.
- Zaměnitelná mycí/oplachová ramena lze snadno demontovat pro čištění.
- Funkce vypouštění bojleru umožňuje vyprázdnění vody z bojleru v případě delších odstávek myčky a zaručuje vyšší stupeň hygieny.
- Zabudované odpadní čerpadlo.
- Velká, hlubokotažená mycí nádrž a mycí komora s oblými rohy bez jakýchkoliv hadic garantují hygienické a bezpečné mytí.
- Rotační, nerezová horní i spodní mycí a oplachová ramena.
- Zabudované ODPADNÍ ČERPADLO a dávkovač oplachového prostředku.
- Velký HLADINOVÝ FILTR mycí nádrže spolehlivě zachycuje nečistoty a udržuje tak mycí vodu déle čistou a tím i lepší mycí výkon.
- Přední panel, dveře, mycí nádrž, filtry nádrže, mycí ramena a oplachová ramena vyrobené z vysoce odolné antikorozi nerezové oceli 304 AISI.

### Udržitelnost

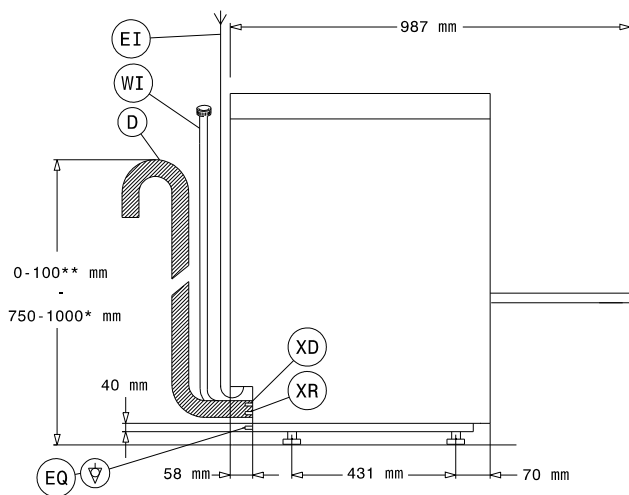


- Příprava pro napojení externích dávkovačů.
- Příprava pro zavedení systému HACCP a Systému řízení spotřeby energie.

Zepředu

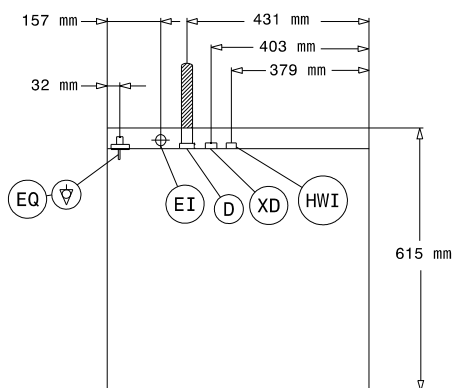


Boční



D = Odpad  
 EI = Elektrické napojení  
 EO = Evýstup  
 HWI = Napojení teplé vody  
 XR = Napojení oplachovacího prostředku

Shora



## Elektro

<b>Napětí:</b>	400 V/3N ph/50 Hz
<b>502709 (ELAI3WP)</b>	
<b>Možnost změny zapojení na:</b>	230V 3~; 230V 1N~
<b>Výchozí instalovaný příkon:</b>	5.35 kW
<b>Topná tělesa bojleru:</b>	4,5 kW
<b>Topná tělesa nádrže:</b>	2 kW
<b>Mycí čerpadlo:</b>	0.736 kW

## Voda:

<b>Tlak:</b>	0.5-7 bar
<b>Odpad průměr:</b>	20.5mm
<b>Tlak přívodní vody:</b>	7 - 102 psi (0.5 - 7 bar)
<b>Objem nádrže mycího cyklu (l):</b>	23
<b>Objem bojleru (l):</b>	12

## Hlavní informace

<b>Košů za hod.:</b>	40
<b>Talířů/hod.:</b>	720
<b>Délka pracovních cyklů (sec):</b>	90/120/240
<b>Teplota mytí:</b>	55-65°C
<b>Rozměr komory - šířka</b>	500 mm
<b>Rozměr komory - hloubka</b>	500 mm
<b>Rozměr komory - výška</b>	335 mm
<b>Oplachová teplota:</b>	84 °C
<b>Vnější rozměry, Šířka</b>	600 mm
<b>Vnější rozměry, Hloubka</b>	615 mm
<b>Vnější rozměry, Výška</b>	820 mm
<b>Rozměry balení (ŠxHxV):</b>	740x670x1000 mm

## Udržitelnost

<b>Teplota přívodní vody:</b>	50 °C
<b>Spotřeba vody na cyklus (l):</b>	2.5
<b>Hladina hluku:</b>	61 dBA

**Příslušenství v ceně**

- 2 z Plastový košíček na příbory. PNC 864242
- 1 z Koš na 18 mělkých talířů nebo 27 desertních talířků (prům.240/150mm). PNC 867002
- 1 z Koš na 24/48 sklenic/šálků. PNC 867007

**Extra příslušenství**

- Podstavec pro podpultovou myčku, nerez provedení AISI304. PNC 860418
- Sada sondy mycího detergentu externí pro umístění do nádoby s mycím prostředkem (sleduje hladinu v kanystru), pro podpultové a průchozí myčky. PNC 864004
- Sada sondy oplachového prostředku externí pro umístění do nádoby s oplachovým prostředkem (sleduje hladinu v kanystru), pro podpultové a průchozí myčky. PNC 864005
- Sada 4 koleček pro dvouplášťové podpultové myčky. PNC 864008
- Sada nerezové přívodní hadice. PNC 864016
- Sada dávkovače mycího detergentu (pro myčky s elektronickým ovládním). PNC 864218
- Plastový košíček na příbory. PNC 864242
- Redukce tlaku pro jednotankové myčky. PNC 864461
- Koš poloviční universální - na 8-18 šálků, sklenic apod. PNC 864527
- Koš poloviční na talíře. - kapacita koše 12 talířů při průměru talíře do 245mm. PNC 864528
- Koš poloviční na sklenice - kapacita 10 sklenic prům.75mm nebo 14 sklenic prům.70mm. PNC 864529
- Sada 4 ks plastových košíčků na příbory (cca 15ks příborů/košíček). PNC 865574
- Koš na 18 mělkých talířů nebo 27 desertních talířků (prům.240/150mm). PNC 867002
- Koš na 5 podnosů 530x370mm/GN 1/1 plechů (pro podpultové myčky (top řada), zepředu nakládání myčky, průchozí myčky, myčky černého nádobí a tunelové košové myčky). PNC 867006
- Koš na 24/48 sklenic/šálků. PNC 867007
- Koš drátěný na 12 pizza talířů (do prům.320 mm). PNC 867014
- Rošt krycí pro koš 500x500mm zabraňující "létání" lehkých položek nebo opakovatelně použitelných kelímků v myčce v průběhu mytí nebo sušení. PNC 867016
- Koš drátěný pro vysoké sklenice na víno se 3 liniemi nakloněných řad. PNC 867019
- Koš na 16 sklenic (4x4 o prům.100 mm), max.V=70 mm. PNC 867023
- Koš poloprofesionální, 500x500x190mm. PNC 867024